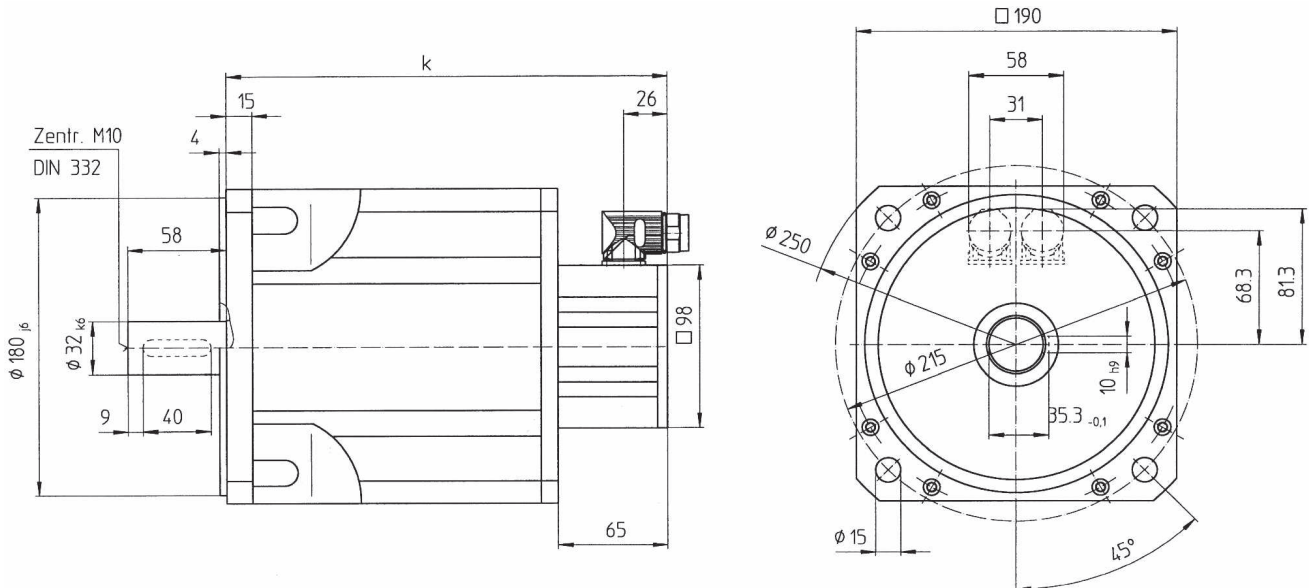


Bürstenlose, hochdynamische Servomotore



Typ	mit Resolver	mit Resolver und Bremse	mit Drehgeber	mit Drehgeber und Bremse
	k	k	k	k
ISK 669...	242	296	262	316
ISK 6611...	257	311	277	331
ISK 6614...	287	341	307	361

Technische Daten

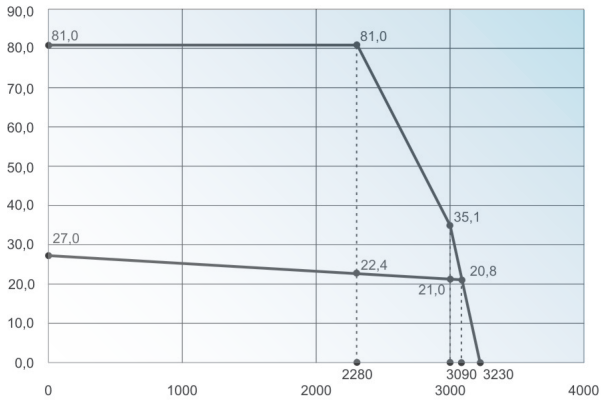
ISK	Nennspannung	Nenn-drehzahl	Nenn-leistung	Nenn-moment	Nenn-strom	EMK-konstante	Drehmoment-konstante	Stillstands-moment	Stillstands-strom	Spitzen-moment	Spitzen-strom	Gewicht
	U_N (V)	n_N (min ⁻¹)	P_N (kW)	M_N (Nm)	I_N (A)	K_E (V/1000 min ⁻¹)*	K_T (Nm/A)	M_0 (Nm)**	I_0 (A)**	M_{max} (Nm)***	I_{max} (A)***	m_{mot} (kg)
669.30/400	400	3000	6,59	21,0	13,5	124	1,55	27,0	13,2	81,0	51,2	23,5
6611.30/400	400	3000	7,22	23,0	15,0	124	1,53	32,0	15,7	96,0	61,1	26,0
6614.30/400	400	3000	8,16	26,0	17,9	116	1,45	40,0	20,4	120	79,2	31,5

* Werte bei 20°C

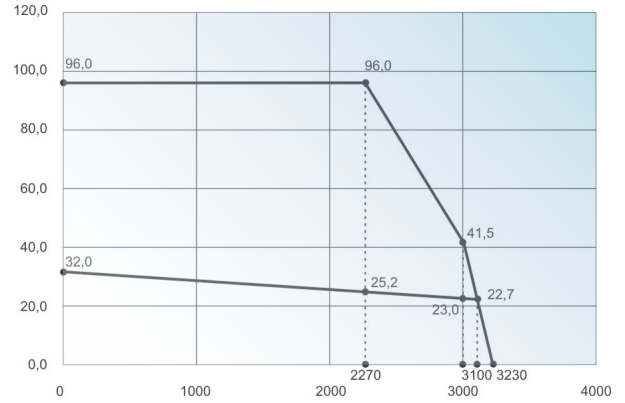
** Werte bei 200 min⁻¹

*** Kurzzeitbetrieb 30 Sekunden

ISK 669.30/400



ISK 6611.30/400



ISK 6614.30/400

