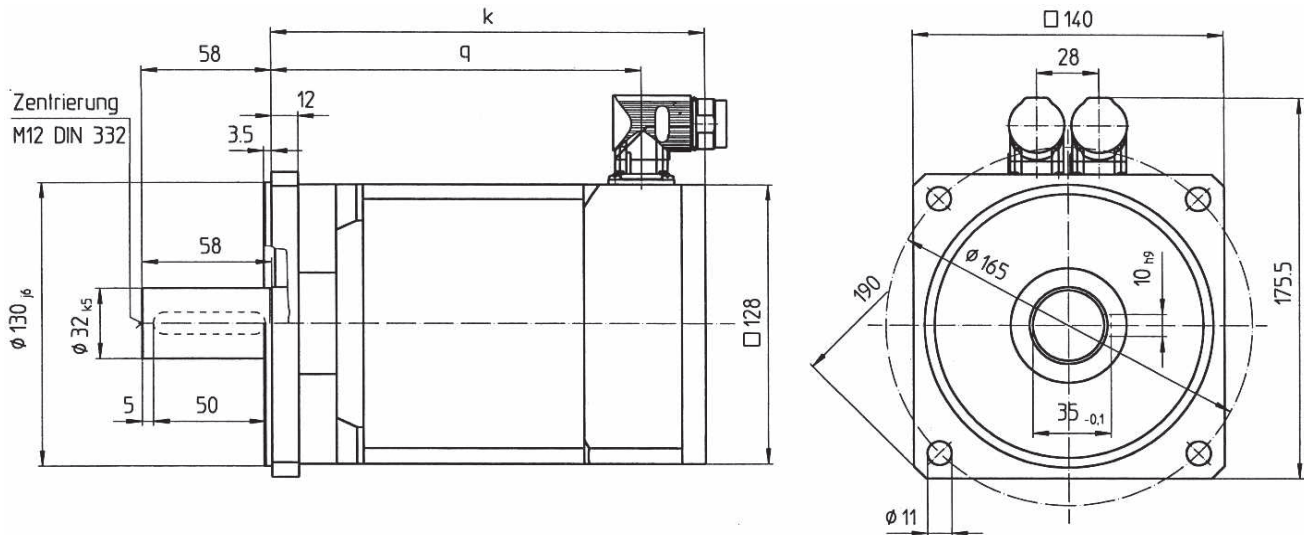


Bürstenlose, hochdynamische Servomotore



Typ	q	mit Resolver	mit Resolver und Bremse	mit Drehgeber	mit Drehgeber und Bremse
		k	k	k	k
ISK 564...	127	156	215	max. 202	max. 262
ISK 568...	167	196	255	max. 242	max. 302
ISK 5616...	247	276	335	max. 322	max. 382

Technische Daten

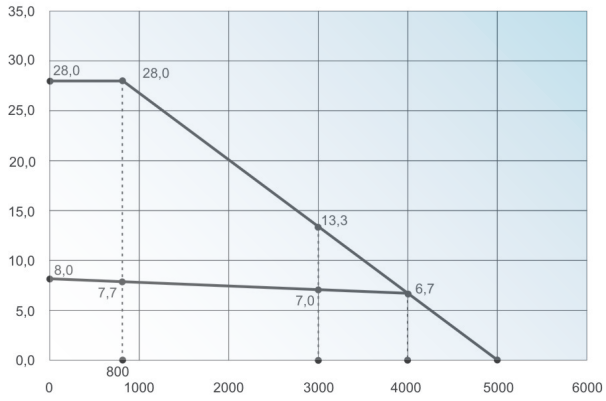
ISK	Nennspannung	Nenn-drehzahl	Nennleistung	Nennmoment	Nennstrom	EMK-konstante	Drehmomentkonstante	Stillstands-moment	Stillstands-strom	Spitzenmoment	Spitzenstrom	Gewicht
	U_N (V)	n_N (min ⁻¹)	P_N (kW)	M_N (Nm)	I_N (A)	K_E (V/1000 min ⁻¹)*	K_T (Nm/A)	M_0 (Nm)**	I_0 (A)**	M_{max} (Nm)***	I_{max} (A)***	m_{mot} (kg)
564.30/400	400	3000	2,20	7,00	5,60	90,1	1,25	8,00	5,60	28,0	22,6	7,50
568.30/400	400	3000	4,08	13,0	10,6	90,1	1,22	15,0	10,6	52,0	42,3	11,0
5616.30/400	400	3000	7,54	24,0	19,4	83,1	1,23	28,0	19,4	96,0	77,6	18,0

* Werte bei 20°C

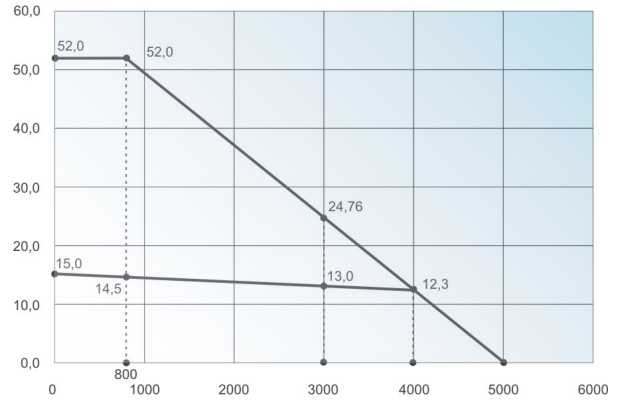
** Werte bei 200 min⁻¹

*** Kurzzeitbetrieb 30 Sekunden

ISK 564.30/400



ISK 568.30/400



ISK 5616.30/400

