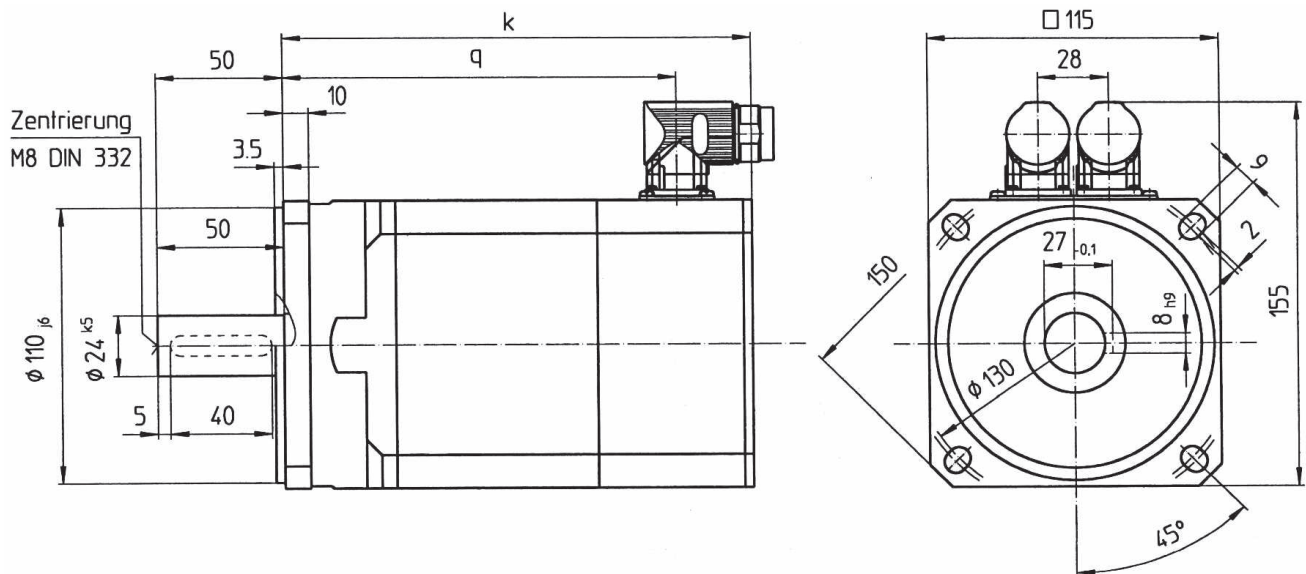


Bürstenlose, hochdynamische Servomotore



Typ	q	mit Resolver	mit Resolver und Bremse	mit Drehgeber	mit Drehgeber und Bremse
		k	k	k	k
ISK 464...	116	146	201	max. 189	max. 240
ISK 468...	156	186	241	max. 229	max. 280
ISK 4612...	196	226	281	max. 269	max. 320

Technische Daten

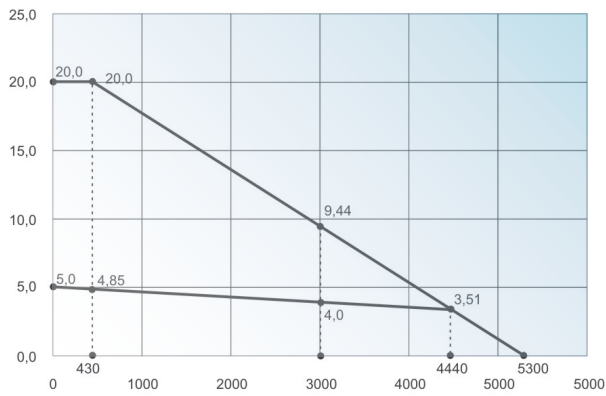
ISK	Nennspannung	Nenn-drehzahl	Nennleistung	Nennmoment	Nennstrom	EMK-konstante	Drehmoment-konstante	Stillstands-moment	Stillstands-strom	Spitzenmoment	Spitzenstrom	Gewicht
	U_N (V)	n_N (min ⁻¹)	P_N (kW)	M_N (Nm)	I_N (A)	K_E (V/1000 min ⁻¹)*	K_T (Nm/A)	M_0 (Nm)**	I_0 (A)**	M_{max} (Nm)***	I_{max} (A)***	m_{mot} (kg)
464.30/400	400	3000	1,25	4,00	3,83	85,6	1,04	5,00	3,83	20,0	15,3	4,80
468.30/400	400	3000	2,51	8,00	7,80	85,6	1,02	10,0	7,80	40,0	30,7	9,00
4612.30/400	400	3000	3,76	12,0	11,5	88,4	1,04	14,0	11,5	48,0	45,9	13,5

* Werte bei 20°C

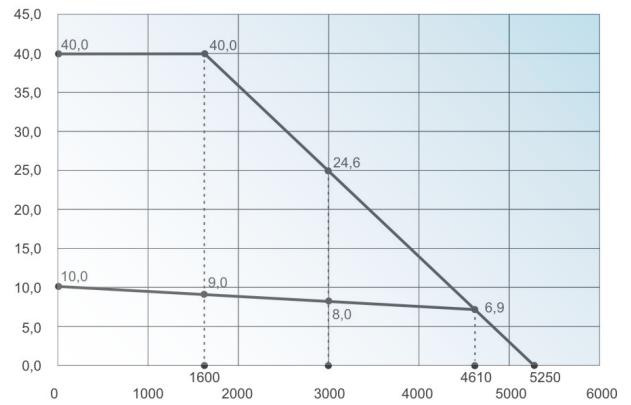
** Werte bei 200 min⁻¹

*** Kurzzeitbetrieb 30 Sekunden

ISK 464.30/400



ISK 468.30/400



ISK 4612.30/400

