

TT-A3-2020

Tabletop-Roboter/ Portal 3 Achsen
 XY-Achsen: 200 mm Z-Achse: 50 mm / 100 mm



Typ Portal, 3-Achsen Hub X-Achse: 200 mm / Y-Achse: 200 mm / Z-Achse: 50 mm / 100 mm Zuladung X-Achse: 10 kg / Z-Achse: 2 kg

Modellspezifikation (Beispiel) Serie Typ Encoder XY-Achsenhub Z-Achsenhub Option
 TT - A3 - I - 2020 - 05B - DV

Modell/Spezifikation

Modell	Achs-konfiguration	Encoder	Motor	Steigung (mm)	Hub (mm)	Geschwindigkeit (mm/s)	Zuladung (kg) (Hinweis 1)
TT-A3-I-2020-①-②	X-Achse	Inkremental	Schrittmotor	6	200	1-300	10
	Y-Achse			6	200	1-300	-
	Z-Achse			6	50/100	1-300 (Hinweis 2)	2

* ① und ② geben in der oben aufgeführten Modellbezeichnung den Z-Achshub, beziehungsweise die einsetzbare(n) Option(en) an

Optionen

Bezeichnung	Modell
DeviceNet Anschluss	DV
CC-Link Anschluss	CC
Profibus Anschluss	PR
Ethernet Anschluss	ET
Montagefuß	FT

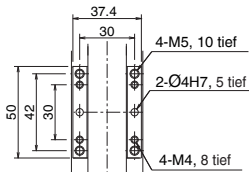
Technische Daten

Antrieb	Kugelumlaufspindel (ø10 mm, gerollt C10)
Wiederholgenauigkeit	±0,02 mm
Spiel (Hinweis 3)	0,1 mm oder kleiner
Führung	Direkt-gekoppelt, Kugelumlauf
Zulässiges Lastmoment (Hinw. 4)	Ma: 6,5 Nm; Mb: 9,3 Nm; Mc: 16,4 Nm
Umgebungstemperatur/Feuchtigkeit	5 bis 40°C, 85% relative Feuchtigk. max. (nicht kondens.)
Gewicht	16,5 kg

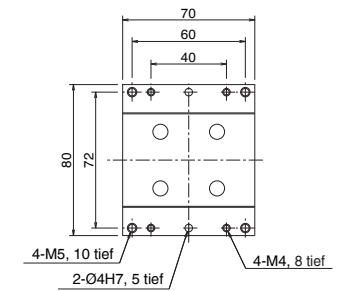
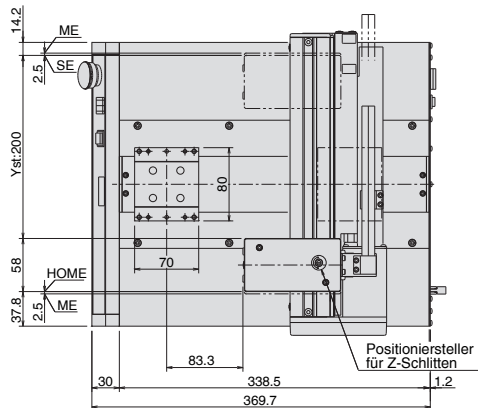
Abmessungen

* Beim Referenzfahren verfährt der Schlitten zum mechanischen Anschlag. Deshalb ist auf mögliche Kollision mit der Peripherie zu achten.

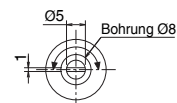
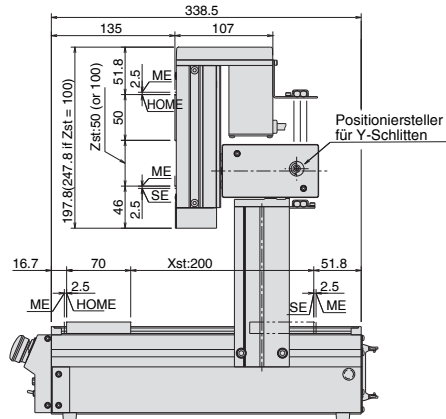
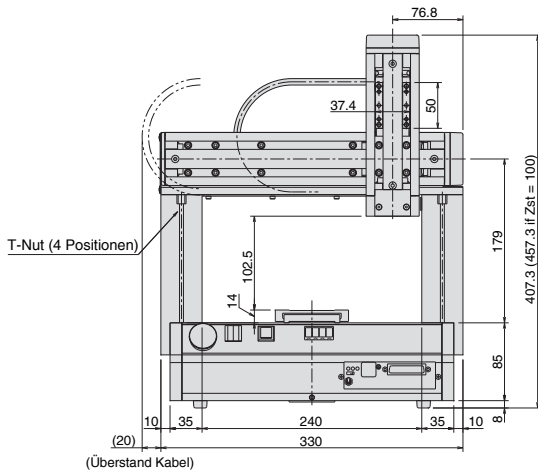
SE: Hubende
 ME: Mechanischer Anschlag



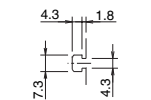
Montagebohrungen für Z-Achsschlitten



Montagebohrungen für X-Achsschlitten



Positioniersteller



Einzelheit T-Nut

Einsetzbare Steuerungen

Einsetzbare Steuerungen	Max. Anzahl ansteuerbarer Achsen	Geeigneter Encoder	Programme	Versorgungsspannung	Seite
Eingebaut	3 Achsen	Inkremental	64	230 V	15



Achtung

- (Hinweis 1) Die Zuladung gilt für den Betrieb mit Beschleunigung 0,3 G.
- (Hinweis 2) Bei Hublänge 50 mm wird die max. Geschwindigkeit auf Grund des verkürzten Hubs auf 280 mm/s begrenzt.
- (Hinweis 3) Trifft für alle X- oder Y-Achsen zu.
- (Hinweis 4) Das Lastmoment stellt einen achsbezogenen Wert für eine Lebensdauer von 5.000 km dar. (siehe Lastmomente auf S. 19)