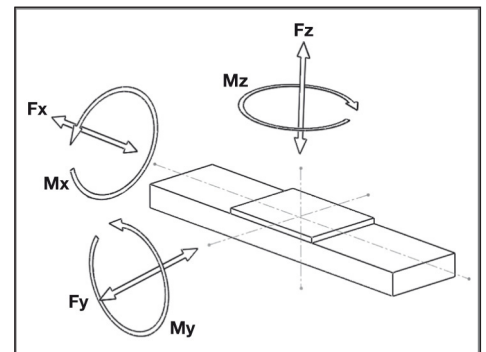


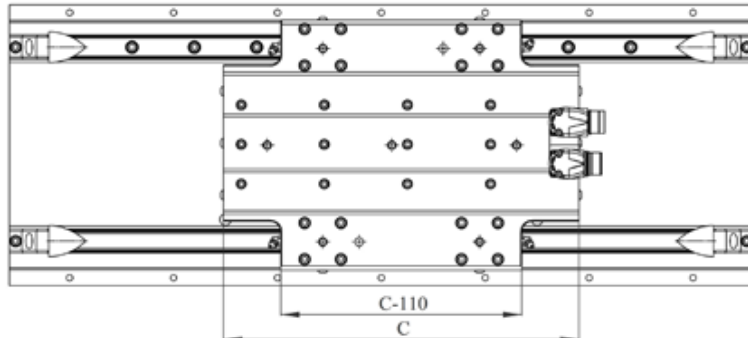
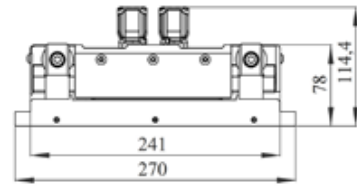
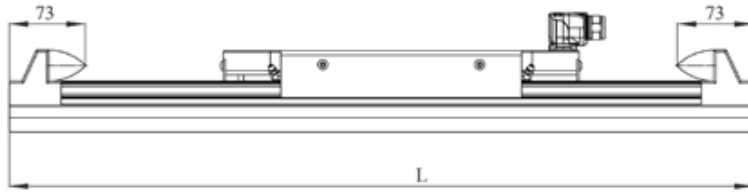
Maximale Länge ohne Trennstellen: bis zu 4.000 mm
 Einbaulage: beliebig
 Genaue Beschreibung des Bestellcodes finden Sie im Kapitel 5



Mechanische Daten

		IMLE 71600		IMLE 72000		IMLE 74000	
		NR	NS	NR	NS	NR	NS
Linearmotor							
Höchstgeschwindigkeit bei 560 V _{DC}	m/s	3		2,5		2,5	
Nennkraft luftgekühlt F _x ¹⁾	N	800		1000		2000	
Spitzenkraft F _{xp}	N	1600		2000		4000	
Nennstrom	A	4,1		4,2		8,5	
Spitzenstrom	A	10		10		20	
Linearführungen							
F _y	N	5000		5000	7000	7000	
F _z	N	3000		3000	5000	5000	
M _x	Nm	800		800	1100	1100	
M _y	Nm	900		900	1300	1300	
M _z	Nm	900		900	1300	1300	
Aluminium Profil							
Trägheitsmoment L _x	mm ⁴			2,3 x 10 ⁵			
Trägheitsmoment L _y	mm ⁴			338,14 x 10 ⁵			
E-Modul	N/mm ²			70000			
Gewicht							
Gewicht d. Führungsschlitten	kg	10,5		11,5	15,0	21,5	
Gewicht pro 100 mm Hub	kg			3,0z			

¹⁾ je nach Anwendung, Kühlfläche, Luftgeschwindigkeit und Umgebungstemperatur



Längenauswahl

Länge/Nutzhub		IMLE 71600		IMLE 72000		IMLE 74000	
		NR	NS	NR	NS		
L, mm	Code						
524	00524	146	146	-	-		
716	00716	338	338	60	60		
812	00812	434	434	156	156		
908	00908	530	530	252	252		
1004	01004	626	626	348	348		
1100	01100	722	722	444	444		
1196	01196	818	818	540	540		
1292	01292	914	914	636	636		
1388	01388	1010	1010	732	732		
1484	01484	1106	1106	828	828		
1580	01580	1202	1202	924	924		
1676	01676	1298	1298	1020	1020		
1772	01772	1394	1394	1116	1116		
1868	01868	1490	1490	1212	1212		
1964	01964	1586	1586	1308	1308		
2060	02060	1682	1682	1404	1404		
2156	02156	1778	1778	1500	1500		
2252	02252	1874	1874	1596	1596		
2348	02348	1970	1970	1692	1692		
2444	02444	2066	2066	1788	1788		
2636	02636	2258	2258	1980	1980		
2732	02732	2354	2354	2076	2076		
2828	02828	2450	2450	2172	2172		
2924	02924	2546	2546	2268	2268		
3020	03020	2642	2642	2364	2364		
3116	03116	2738	2738	2460	2460		
3212	03212	2834	2834	2556	2556		
3308	03308	2930	2930	2652	2652		
Führungsschlitten Länge C, mm		342	342	620	620		