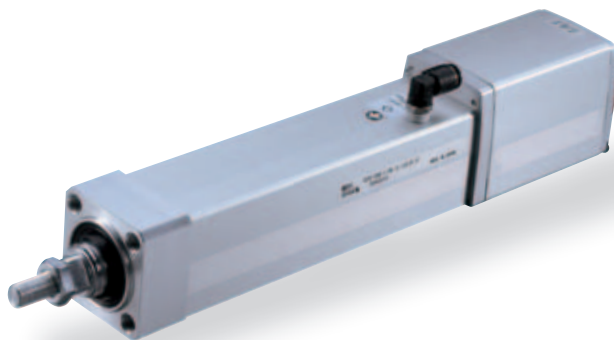


RCP2W-RA4C

RoboCylinder, strahlwassergeschützter Typ, Schubstangen-Ausführung, Achsbreite 45 mm, Schrittmotor, Kupplungs-Spezifikation

■ Modellspezifikationen		RCP2W	RA4C	I	42P			P1		
Baureihe	Typ	Enkoder-Typ	Motor-Typ	Steigung	Hub	Passende Steuerung	Kabellänge	Optionen		
I: Inkremental	A: Absolut	42□size	42P: Schrittmotor	10: 10mm 5: 5mm 2.5: 2.5mm	50: 50mm ?	P1: PCON PSEL	N : Kein Kabel P : 1m S : 3m M : 5m X□□ : Spezifizierte Länge R□□ : Roboter-Kabel	B : Bremse FL : Flansch FT : Montagefuß NM : Umgekehrte Referenzposition		

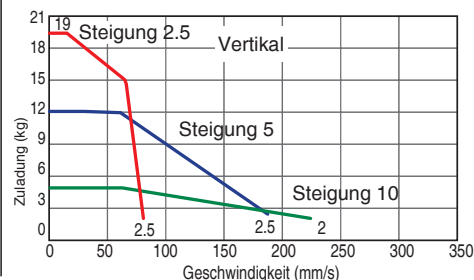
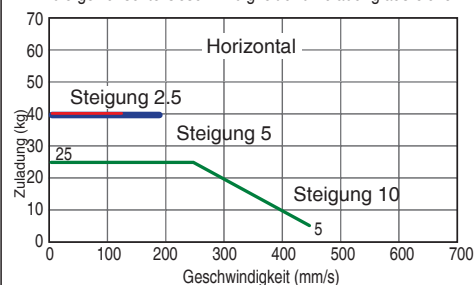
* Details der Modellspezifikationen siehe Seite 31 im vorderen Abschnitt.



- Wenn der Hub ansteigt, sinkt die maximale Geschwindigkeit, um die kritische Geschwindigkeit für die Kugelumlaufspindel zu vermeiden. Verwenden Sie die Tabelle für die Modell-Spezifikation unten zur Prüfung, ob die maximale Geschwindigkeit bei dem gewünschten Hub ausreicht.
- Bei der RCP2 Serie sinkt die Zuladung, wenn die Geschwindigkeit ansteigt, weil ein Schrittmotor eingesetzt wird. Prüfen Sie im Diagramm der Geschwindigkeit und Zuladung rechts, ob die Zuladung bei der gewünschten Geschwindigkeit ausreicht.
- Die Zuladung beruht auf dem Betrieb bei einer Beschleunigung von 0,2 G. Das ist die maximale Beschleunigung.

■ Korrelationsdiagramm von Geschwindigkeit und Zuladung

Bei der RCP2-Serie sinkt die Zuladung, wenn die Geschwindigkeit ansteigt, wegen der Charakteristik des Schrittmotors im Antrieb. Verwenden Sie die Tabelle unten zur Prüfung, ob die gewünschte Geschwindigkeit und Zuladung ausreichen.



Modellspezifikationen

■ Steigung und Zuladung

(Hinweis 1) Beachten Sie, dass die maximale Zuladung sinkt, wenn die Geschwindigkeit ansteigt.

Modell	Steigung (mm)	Maximum Zuladung (Hinweis 1)		Halte-kraft (N)	Hub (mm)
		Horizontal (kg)	Vertikal (kg)		
RCP2W-RA4C-I-42P-10-①-P1-②-③	10	~25	~4.5	150	50 ~ 300 (Angabe in 50 mm-Schritten)
RCP2W-RA4C-I-42P-5-①-P1-②-③	5	40	~12	284	
RCP2W-RA4C-I-42P-2.5-①-P1-②-③	2.5	40	~19	358	

Erklärung der Ziffern ① Hub ② Kabellänge ③ Optionen

(Hinweis 2) Grafik der Haltekraft siehe Seite 408.

■ Hub, maximale Geschwindigkeit

Hub / Steigung	50 ~ 200	250	300
	(In 50 mm-Schritten)	(mm)	(mm)
10	450 <250>	450 <250>	350 <250>
5	190	190	175
2.5	125 <115>	115	85

*Wert in <> gilt, wenn die Achse vertikal verwendet wird (Einheit: mm/s)

Optionen

Name	Code	Seite
Bremse	B	381
Flansch	FL	382
Montagefuß	FT	384
Umgekehrte Referenzposition	NM	385

Allgemeine Spezifikationen

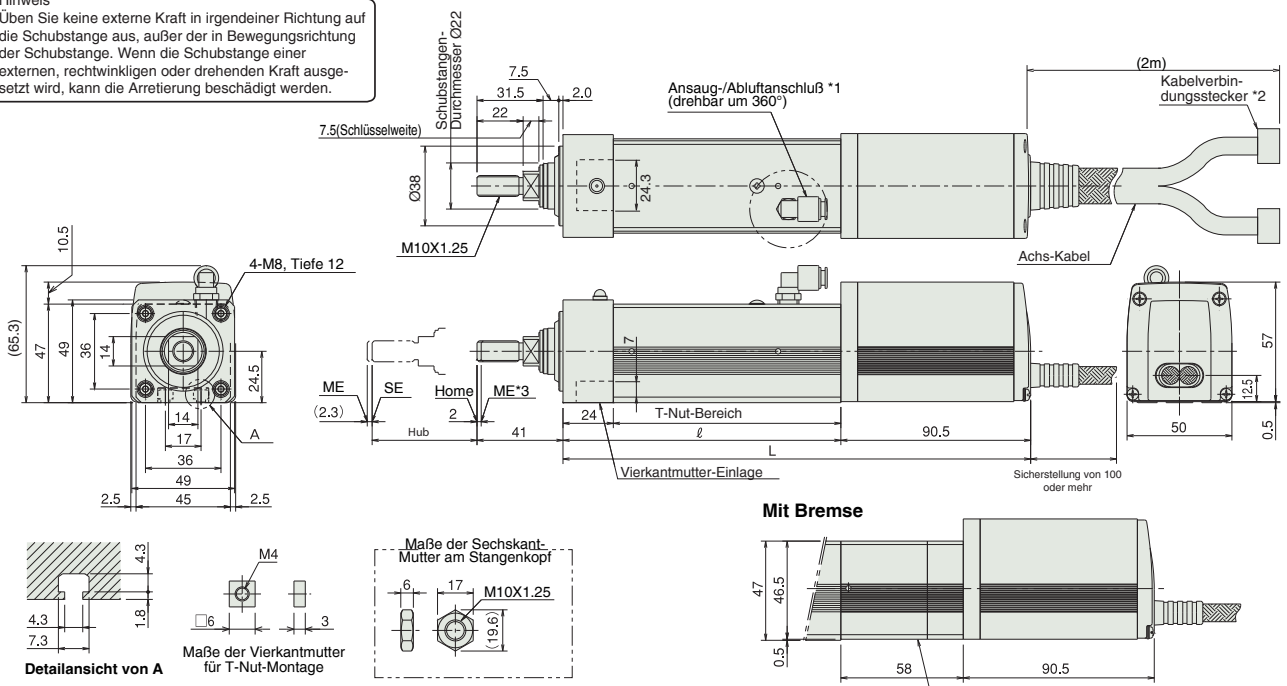
Bezeichnung	Beschreibung
Antriebssystem	Kugelumlaufspindel Ø8mm, gerollt C10
Wiederholgenauigkeit	±0.02mm
Spiel	0.05mm oder weniger
Schubstangen-Durchmesser	Ø22mm
Schubstangen-Rotationsspiel	±1.5°
Schutzklasse	IP65
Zulässige Temperatur, Feuchtigkeit	0~40°C, 85% RH oder darunter (nicht kondensierend)

Abmessungen

Sie können CAD-Zeichnungen über unsere Internetseite herunterladen. www.eu.robocylinder.de



Hinweis
Üben Sie keine externe Kraft in irgendeiner Richtung auf die Schubstange aus, außer der in Bewegungsrichtung der Schubstange. Wenn die Schubstange einer externen, rechtwinkligen oder drehenden Kraft ausgesetzt wird, kann die Arretierung beschädigt werden.



* Modelle mit Bremse haben eine erweiterte Gesamtlänge um 58 mm und ein um 0,4 kg erhöhtes Gewicht.

*1 Einen Schlauch mit einem Außendurchmesser von 6mm an den Abluftanschluß stecken und den Schlauch bis zu einem Ort verlängern, an dem kein Wasser eindringen kann.
*2 Schließen Sie das Motor-Enkoderkabel an. Details der Kabel siehe Seite 314.
*3 Der Schlitten fährt bei der Home-Fahrt zum ME. Achten Sie darauf, dass der Schlitten die umgebenden Teile nicht berührt.
ME: Mechanischer Endpunkt
SE: Hub-Endpunkt
*3 Die Maße in () haben keine Referenzwerte.
*4 Die Oberfläche der Bremseinheit hat keine T-Nuten.

Abmessungen und Gewicht pro Hub

* Die Werte in () beziehen sich auf Modelle mit Bremse. Die Werte in < > gelten, wenn die Achse vertikal verwendet wird.

Hub	50	100	150	200	250	300
∅	132.5	182.5	232.5	282.5	332.5	382.5
L	223(281)	273(331)	323(381)	373(431)	423(481)	473(531)
Gewicht (kg)	1.9	2.1	2.2	2.5	2.9	3.1

- Integrierte Steuerung
- Schlitten-Typ
- Schubstangen-Typ
- Arm/Fach-Typ
- Greifer Rotation
- Reinraum-Typ
- Wassergeschützte Typ
- Steuerungen
- 32 mm
- 37 mm
- 45 mm
- 64 mm
- 100 mm
- 158 mm
- Schritt-Motor
- 20w
- 30w
- 60w
- 100w
- 150w

Steuerung

Passende Steuerungen

Achsen der RCP2-Baureihe können mit folgenden Steuerungen betrieben werden. Wählen Sie den Typ aus, der Ihren speziellen Wünschen am meisten entspricht.

Bezeichnung	Außenansicht	Modell	Merkmale	Maximale Anzahl von Positionierpunkten	Eingangsspannung	Stromverbrauch	Referenzseite	
Positioniertyp		PCON-C-42PI-NP-2-0	Unterstützung von bis zu 512 Positionierungspunkten	512 Punkte	DC24V	2A max.		
Positioniertyp, der die Sicherheitskategorie erfüllt		PCON-CG-42PI-NP-2-0						
3-Punkt-Pneumatik-Typ		PCON-CY-42PI-NP-2-0	Gleiche Steuerungsvorgänge wie die für Pneumatik-Zylinder	3 Punkte				→ 305
Pulstreiber-Typ (Spezifikation diff. Leitungstreiber)		PCON-PL-42PI-NP-2-0	Pulstreibertyp, der einen differentiellen Leitungstreiber unterstützt	(-)				
Pulstreiber-Typ (Spezifikation offener Kollektor)		PCON-PO-42PI-NP-2-0	Pulstreibertyp, der einen offenen Kollektor unterstützt					
Serieller Kommunikationstyp		PCON-SE-42PI-0-0	Passender serieller Kommunikationstyp	64 Punkte				
Programmierungstyp		PSEL-C-1-42PI-NP-2-0	Programmierbarer Typ, der bis zu zwei Achsen steuern kann	1.500 Punkte	→ 335			

RCP2W-RA6C

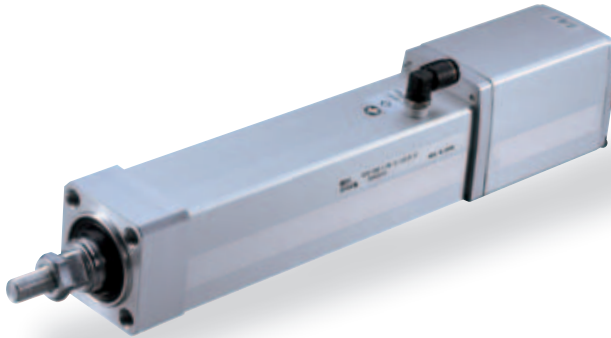
RoboCylinder, strahlwassergeschützter Typ, Schubstangen-Ausführung, Achsbreite 64 mm, Schrittmotor, Kupplungs-Spezifikation

■ Modellspezifikationen **RCP2W** — **RA6C** — **I** — **56P** — — — **P1** — —

Baureihe — Typ — Encoder-Typ — Motortyp — Steigung — Hub — Passende Steuerung — Kabellänge — Optionen

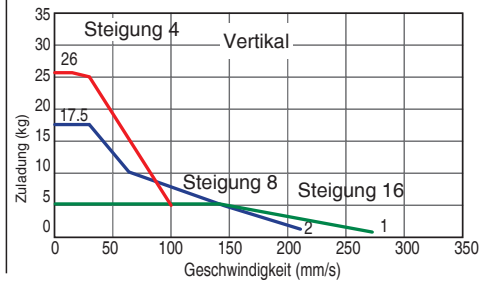
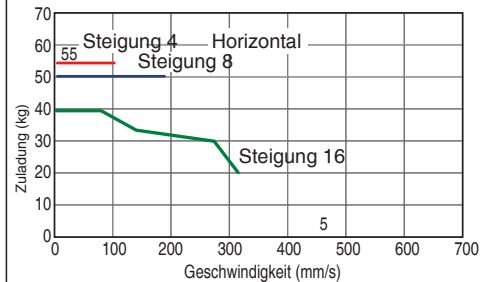
I: Inkremental 56P-Schrittmotor 16: 16mm 50:50mm P1: PCON N : Kein Kabel B : Bremse
 A: Absolut 56□size 8: 8mm ? 300:300mm PSEL P : 1m FL : Flansch
 S : 3m FT : Montagefuß
 M : 5m NM : Umgekehrte Referenzposition
 X□□ : Spezifizierte Länge
 R□□ : Roboterkaibel

* Details der Modellspezifikationen siehe Seite 31 im vorderen Abschnitt.



■ Korrelationsdiagramm von Geschwindigkeit und Zuladung

Bei der RCP2-Serie sinkt die Zuladung, wenn die Geschwindigkeit ansteigt, wegen der Charakteristik des Schrittmotors im Antrieb. Verwenden Sie die Tabelle unten zur Prüfung, ob die gewünschte Geschwindigkeit und Zuladung ausreichen.



- PUNKT Auswahlpunkte**
- (1) Wenn der Hub ansteigt, sinkt die maximale Geschwindigkeit, um die kritische Geschwindigkeit für die Kugelumlaufspindel zu vermeiden. Verwenden Sie die Tabelle für die Modell-Spezifikation unten zur Prüfung, ob die maximale Geschwindigkeit bei dem gewünschten Hub ausreicht.
 - (2) Bei der RCP2 Serie sinkt die Zuladung, wenn die Geschwindigkeit ansteigt, weil ein Schrittmotor eingesetzt wird. Prüfen Sie im Diagramm der Geschwindigkeit und Zuladung rechts, ob die Zuladung bei der gewünschten Geschwindigkeit ausreicht.
 - (3) Die Zuladung beruht auf dem Betrieb bei einer Beschleunigung von 0,2 G. Das ist die maximale Beschleunigung.

Modellspezifikationen

■ Steigung und Zuladung (Hinweis 1) Beachten Sie, dass die maximale Zuladung sinkt, wenn die Geschwindigkeit ansteigt.

Modell	Steigung (mm)	Maximum Zuladung (Hinweis 1)		Haltekraft (N)	Hub (mm)
		Horizontal (kg)	Vertikal (kg)		
RCP2W-RA6C-I-56P-16-①-P1-②-③	16	~40	~5	240	50 ~ 300 (Angabe in 50 mm-Schritten)
RCP2W-RA6C-I-56P-8-①-P1-②-③	8	50	~17.5	470	
RCP2W-RA6C-I-56P-4-①-P1-②-③	4	55	~26	800	

Erklärung der Ziffern ① Hub ② Kabellänge ③ Optionen

■ Hub, maximale Geschwindigkeit

Steigung	Hub (mm)	50 ~ 300 (In 50 mm-Schritten)
16	320 <265>	
8	200	
4	100	

*Wert in <> gilt, wenn die Achse vertikal verwendet wird (Einheit: mm/s)

Optionen

Name	Code	Seite
Bremse	B	381
Flansch	FL	382
Montagefuß	FT	384
Umgekehrte Referenzposition	NM	385

Allgemeine Spezifikationen

Bezeichnung	Beschreibung
Antriebssystem	Kugelumlaufspindel Ø12mm, gerollt C10
Wiederholgenauigkeit	±0.02mm
Spiel	0.05mm oder weniger
Schubstangen-Durchmesser	Ø30mm
Schubstangen-Rotationsspiel	±1.0°
Schutzklasse	IP65
Zulässige Temperatur, Feuchtigkeit	0~40°C, 85% RH oder darunter (nicht kondensierend)

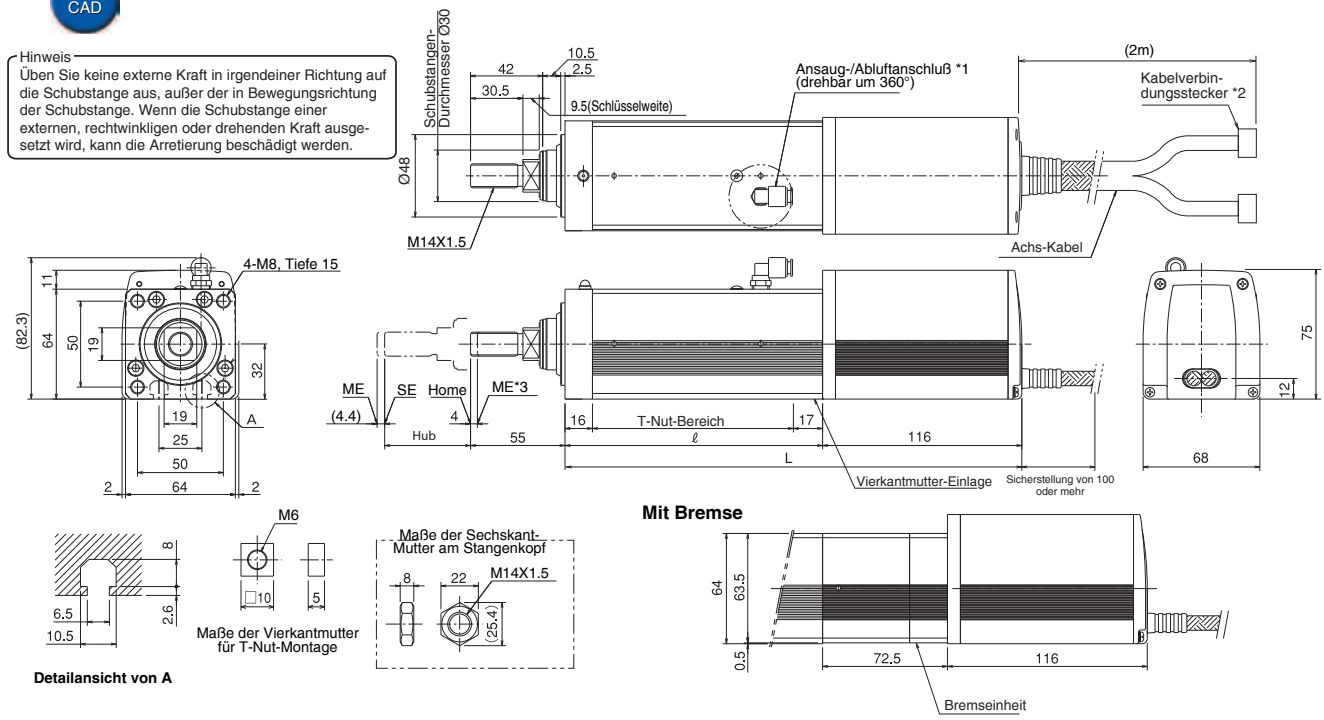
Integrierte Steuerung
Schlitten-Typ
Schubstangen-Typ
Arm-/Flach-Typ
Greifer Rotation
Reinraum-Typ
Wasser-geschützter Typ
Steuerungen
32 mm
37 mm
45 mm
64 mm
100 mm
158 mm
Schritt-Motor
20w
30w
60w
100w
150w

Abmessungen

Sie können CAD-Zeichnungen über unsere Internetseite herunterladen. www.eu.robocylinder.de



Hinweis
Üben Sie keine externe Kraft in irgendeiner Richtung auf die Schubstange aus, außer der in Bewegungsrichtung der Schubstange. Wenn die Schubstange einer externen, rechtwinkligen oder drehenden Kraft ausgesetzt wird, kann die Arretierung beschädigt werden.



* Modelle mit Bremse haben eine erweiterte Gesamtlänge um 72,5 mm und ein um 0,9 kg erhöhtes Gewicht.

- *1 Einen Schlauch mit einem Außendurchmesser von 6mm an den Abluftanschluß stecken und den Schlauch bis zu einem Ort verlängern, an dem kein Wasser eindringen kann.
- *2 Schließen Sie das Motor-/Enkoderkabel an. Details der Kabel siehe Seite 314.
- *3 Der Schlitten fährt bei der Home-Fahrt zum ME. Achten Sie darauf, dass der Schlitten die umgebenden Teile nicht berührt.
ME: Mechanischer Endpunkt
SE: Hub-Endpunkt
- *4 Die Maße in () haben keine Referenzwerte.
- * Die Oberfläche der Bremseinheit hat keine T-Nuten.

Abmessungen und Gewicht pro Hub

* Die Werte in () beziehen sich auf Modelle mit Bremse. Die Werte in < > gelten, wenn die Achse vertikal verwendet wird.

Hub	50	100	150	200	250	300
Ø	150	200	250	300	350	400
L	266(338.5)	316(388.5)	366(438.5)	416(488.5)	466(538.5)	516(588.5)
Gewicht (kg)	3.5	4.0	4.5	5.0	5.5	6.0

Steuerung

Passende Steuerungen

Achsen der RCP2-Baureihe können mit folgenden Steuerungen betrieben werden. Wählen Sie den Typ aus, der Ihren speziellen Wünschen am meisten entspricht.

Bezeichnung	Außenansicht	Modell	Merkmale	Maximale Anzahl von Positionierpunkten	Eingangsspannung	Stromverbrauch	Referenzseite		
Positioniertyp		PCON-C-56PI-NP-2-0	Unterstützung von bis zu 512 Positionierungspunkten	512 Punkte	DC24V	2A max.			
Positioniertyp, der die Sicherheitskategorie erfüllt		PCON-CG-56PI-NP-2-0							
3-Punkt-Pneumatik-Typ		PCON-CY-56PI-NP-2-0	Gleiche Steuerungsvorgänge wie die für Pneumatik-Zylinder	3 Punkte					→ 305
Pulstreiber-Typ (Spezifikation diff. Leitungstreiber)		PCON-PL-56PI-NP-2-0	Pulstreibertyp, der einen differentiellen Leitungstreiber unterstützt	(-)					
Pulstreiber-Typ (Spezifikation offener Kollektor)		PCON-PO-56PI-NP-2-0	Pulstreibertyp, der einen offenen Kollektor unterstützt						
Serieller Kommunikationstyp		PCON-SE-56PI-0-0	Passender serieller Kommunikationstyp	64 Punkte					
Programmierungstyp		PSEL-C-1-56PI-NP-2-0	Programmierbarer Typ, der bis zu zwei Achsen steuern kann	1.500 Punkte		→ 335			

Integrierte Steuerung
Schlitten-Typ
Schubstangen-Typ
Arm/Fach-Typ
Greifer Rotation
Reinraum-Typ
Wassergeschützt Typ
Steuerungen
32 mm
37 mm
45 mm
64 mm
100 mm
158 mm
Schritt-Motor
20w
30w
60w
100w
150w