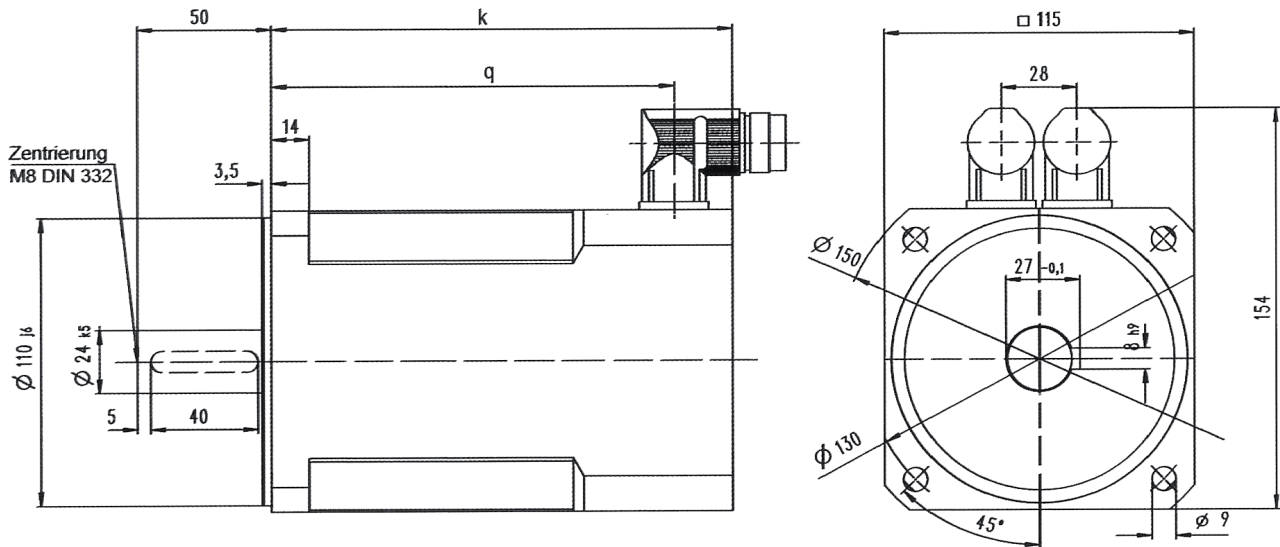


Bürstenlose Servomotore mit hohem Drehmoment



Typ	q	mit Resolver	mit Resolver und Bremse	mit Drehgeber	mit Drehgeber und Bremse
		k	k	k	k
ISK 4104...	107	128	178	max. 161	max. 210
ISK 4108...	147	168	218	max. 201	max. 250
ISK 41012...	187	208	258	max. 241	max. 290

Technische Daten

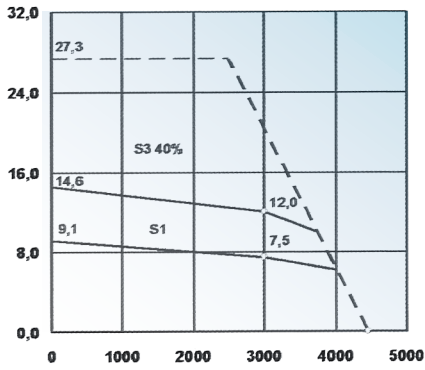
ISK	Nennspannung	Nenn-drehzahl	Nenn-leistung	Nenn-moment	Nenn-strom	EMK-konstante	Drehmoment-konstante	Stillstands-moment	Stillstands-strom	Spitzen-moment	Spitzen-strom	Gewicht
	U_N (V)	n_N (min ⁻¹)	P_N (kW)	M_N (Nm)	I_N (A)	K_E (V/1000 min ⁻¹)*	K_T (Nm/A)	M_0 (Nm)**	I_0 (A)**	M_{max} (Nm)***	I_{max} (A)***	m_{mot} (kg)
4104.30/400	400	3000	2,35	7,50	4,50	90	1,67	9,10	5,50	27,3	17,1	5,80
4108.30/400	400	3000	4,39	14,0	8,30	89	1,68	16,4	9,70	49,2	30,8	11,1
41012.30/400	400	3000	6,28	20,0	12,0	91	1,66	22,8	13,8	68,4	42,8	16,2

* Werte bei 20°C

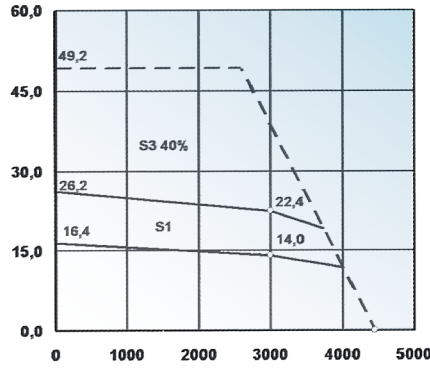
** Werte bei 200 min⁻¹

*** Kurzzeitbetrieb 5 Sekunden

ISK 4104..



ISK 4108..



ISK 41012..

